



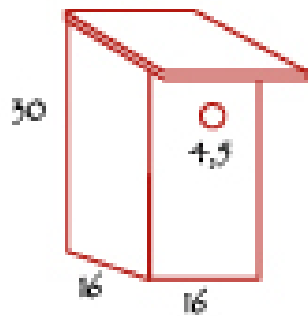
Iedere vogel zijn eigen nestkast

Wist je dat een pimpelmees een ander huis wil dan een koolmees of een spreeuw of een huismus? Iedere vogelsoort wil zo zijn eigen huis. Als je in het voorjaar vogels in je tuin wil, kan je in de winter alvast een nestkastje bouwen. We laten je er hier een paar zien!

Het spreeuwenhuis

30 x 16 x 16 cm

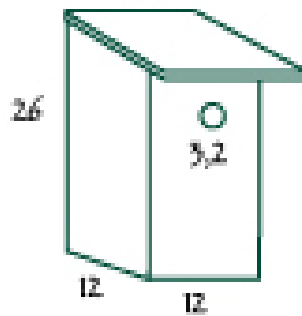
vlieggat 4,5 cm



Het koolmezenhuis

26 x 12 x 12 cm

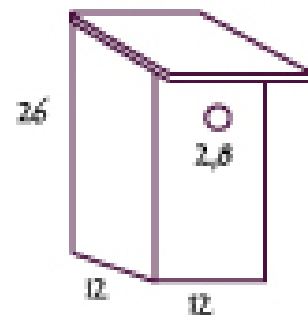
vlieggat 3,2 cm



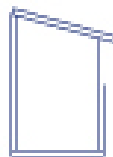
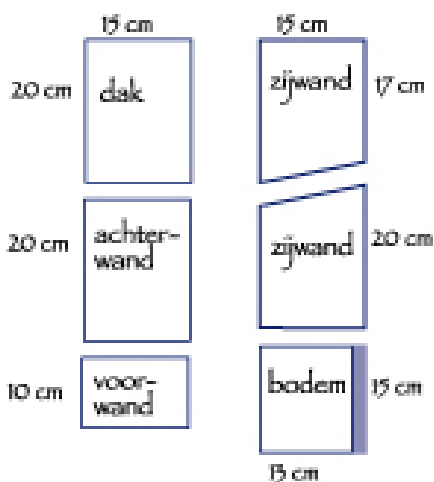
Het pimpelmezenhuis

26 x 12 x 12 cm

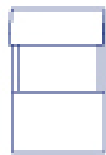
vlieggat 2,8 cm



Het roodborstjeshuis



opzij



voor

Gebruik voor het timmeren van de nestkastjes hout van minstens 15 mm dik. Zaag het op maat volgens de tekening en spijker het in elkaar.



Hang de nestkastjes ongeveer 2 of 3 meter boven de grond, dan zijn ze veilig voor katten. Hang het zo op dat niet de volle zon erop schijnt, en dat het niet naar binnen kan regenen.